

DISEÑO DE MIRADORES//Parque Nacional Manuel Antonio

UNIVERSIDAD DE COSTA RICA – PROGRAMA DE VOLUNTARIADO – AUTORES: Luis Alonso Pérez Monge . Osmay Pérez Oliva . Francisco José Román Gutiérrez . Febrero 2010, San José Costa Rica.



PROBLEMÁTICA//JUSTIFICACION →



El diseño de miradores consistía inicialmente, en encontrar lugares idóneos para el desarrollo de puntos desde los cuales los turistas pudieran disfrutar de las mejores vistas del parque.

Sin embargo, ya existen algunos puntos donde la gente disfruta de la vista pero que no están equipados correctamente y representan situaciones de riesgo para los visitantes del parque. En adición a esto, las instalaciones existentes están en pésimas condiciones y se siguen deteriorando con el paso del tiempo.

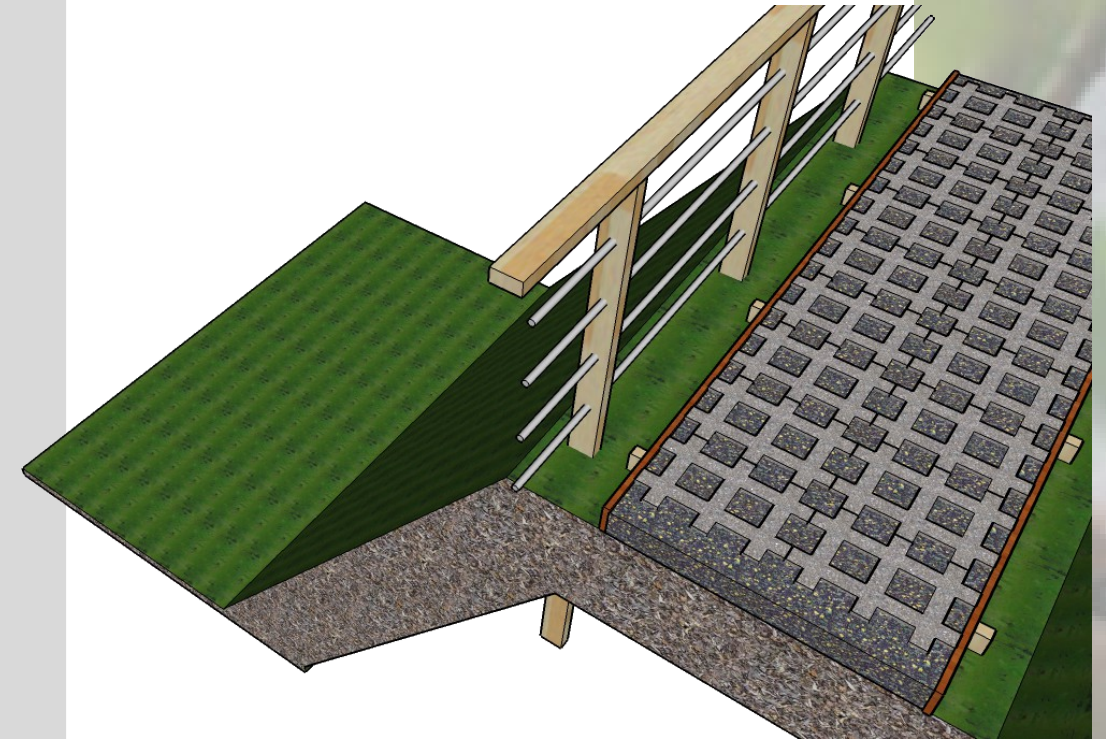
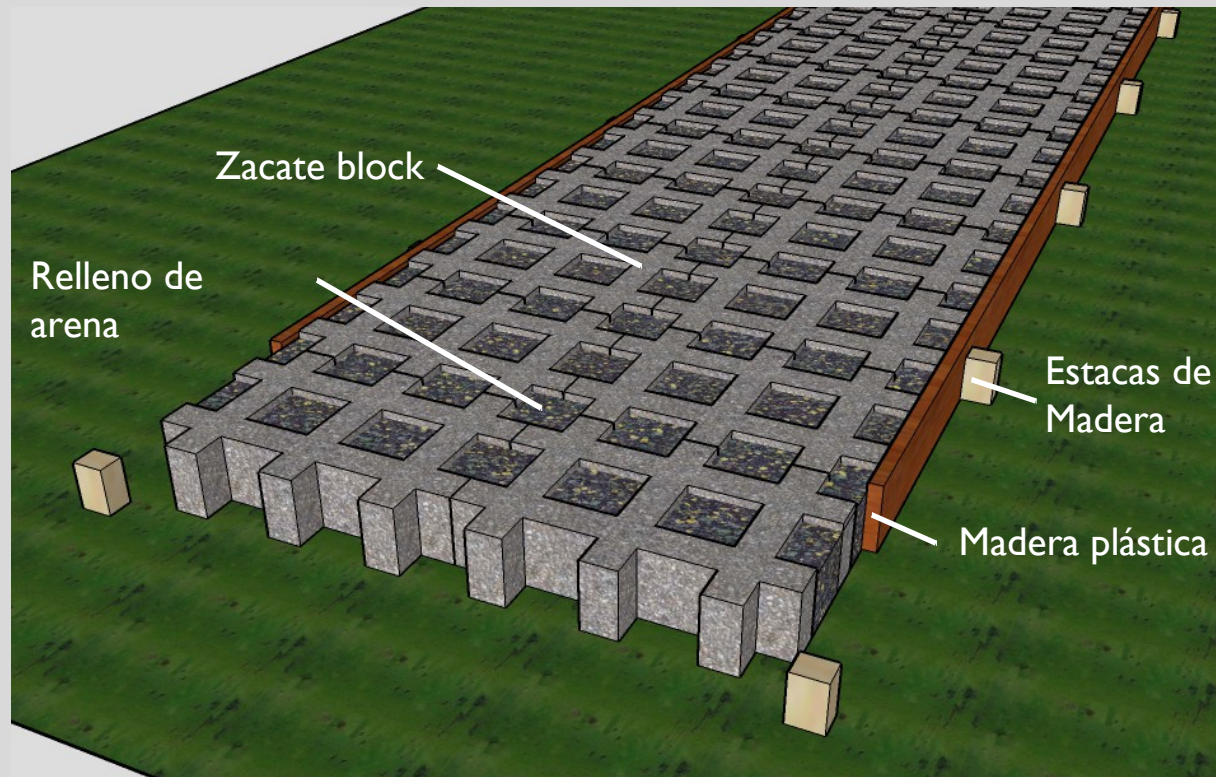
ESTRATEGIA//PROPUESTA →

Es necesaria la intervención de la totalidad de los senderos de manera que sean más cómodos, accesibles y agradables para los visitantes, mediante la implementación de estaciones de descanso, mejor tratamiento del sendero, barandales de madera y miradores.

El proyecto consiste en módulos de fácil construcción que se puedan ubicar en los diferentes puntos definidos según la primera visita al parque y que funjan como miradores a la playa, miradores hacia el bosque, estaciones de descanso, y puentes para mejorar la comodidad y seguridad de los visitantes.

SENDEROS//tratamiento

(todo el recorrido)



TRATAMIENTO SENDEROS

Materiales	Cantidad	Costo por unidad	costo total por metro de sendero
Zacate Block	6	1120	6720
Tabla de madera plástica de 1"	2	3000	6000
Total			¢12720

BARANDAS DE SEGURIDAD ↑



Estas barandas se utilizaran en lugares donde sea necesaria la protección. Por ejemplo, barrancos y lugares donde no existan instalaciones para apoyarse.

Las vigas de madera plástica se enterrarán (a manera de poste) por lo menos 1.5m para asegurar un buen agarre del terreno.

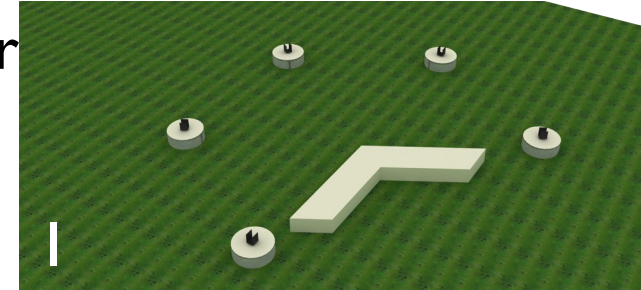
MIRADORES//medida estándar

Senderos Catarata (1), Punta Catedral (4)

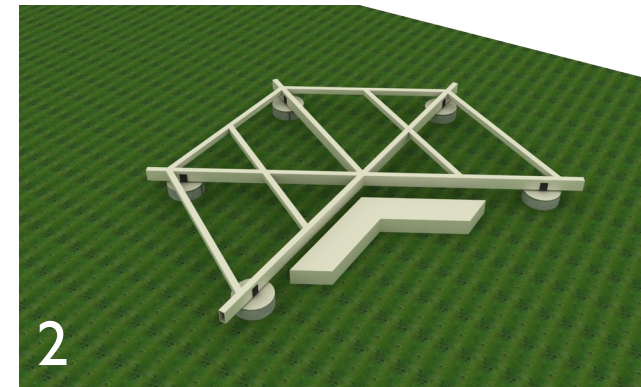


Mirador #3 en punta catedral (fotomontaje)

Materiales	Cantidades	Costo por Unidad	Costo Total
Formaleta circular	5	\$7.900	\$39.500
platina de acero	3	\$4.460	\$13.380
TUBO estructural rectangular de 5cm x 10cm.	3	\$18.400	\$55.200
tubo cuadrado estructural de 5x5	1	\$13.376	\$13.376
Tabla de madera plástica 2.4cm	16	\$3.000	\$48.000
viga de 8.5 x 4.2 de madera plástica	12	\$3.500	\$42.000
saco de concreto	8	\$4.800	\$38.400
arena	4	\$12.200	\$48.800
mecate	30	\$2.210	\$66.300
soldadura	60	\$2.480	\$148.800
tornillos de 1.5 "	100	\$19	\$1.900
Alambre Negro	5	\$530	\$2.650
Varilla #4 para armadura	4	\$2.790	\$11.160
Varilla #3 para aros	10	\$1.610	\$16.100
Zacate block	8	\$1.120	\$8.960
tornillos de 4"	25	\$970	\$24.250
Total			\$578.776



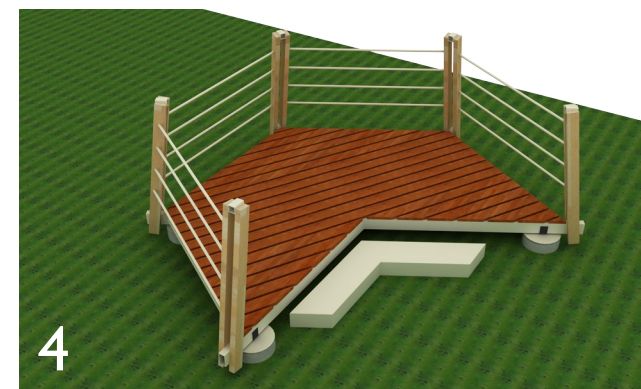
Zanjeo y chorrea de cimientos.
Chorrea de grada (preferiblemente una vez finalizado el entrepiso)



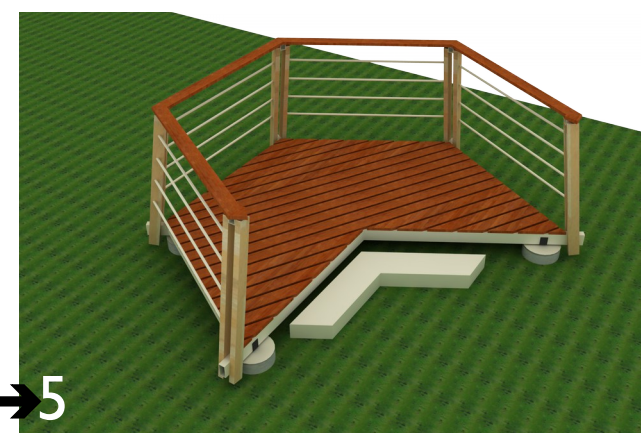
Colocación de entrepiso previamente ensamblado, uniones soldadas.



Colocación de tablones de piso, atornillados a viguetas y vigas de entrepiso.



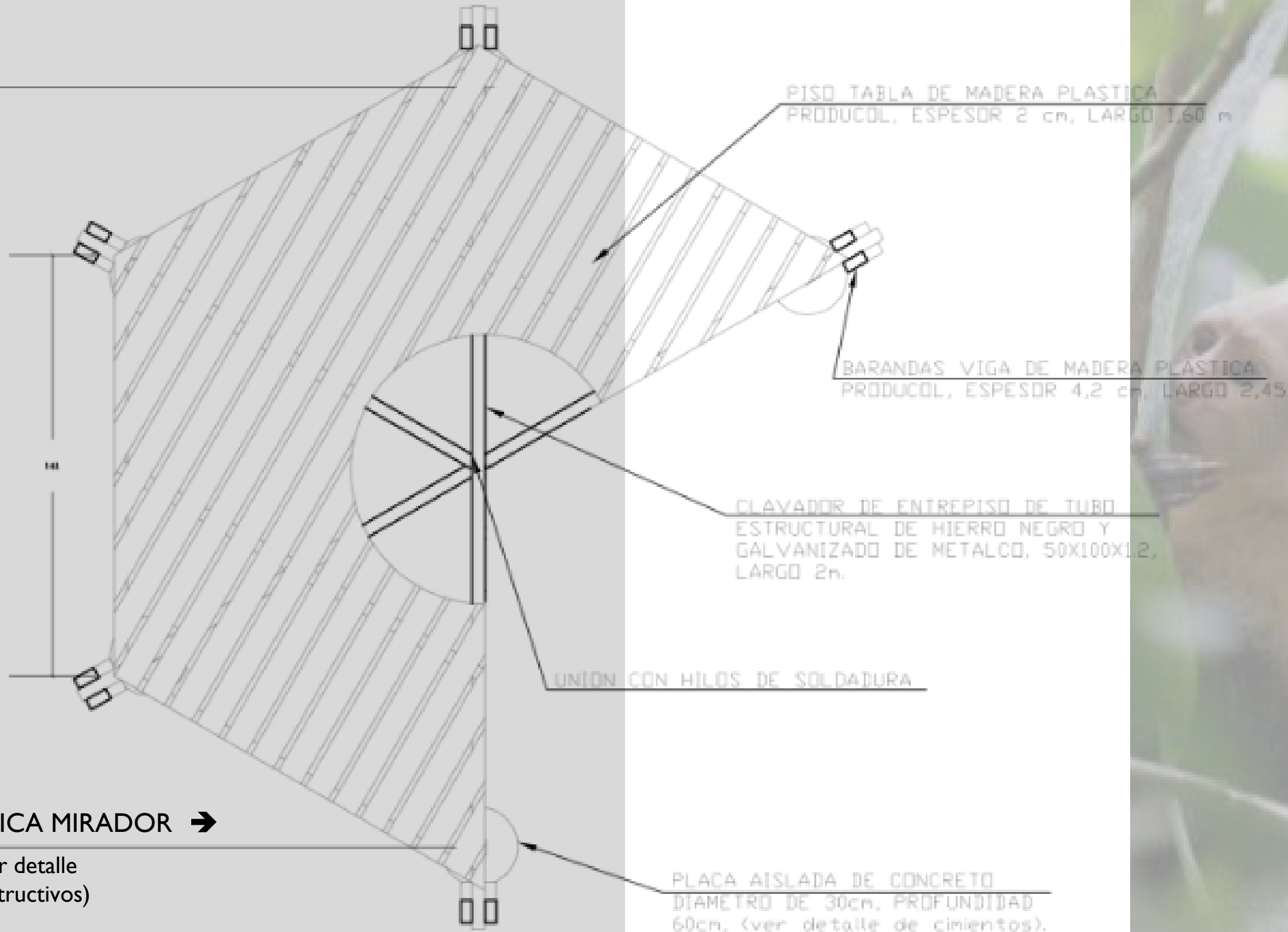
Montaje de barandas de madera plástica, atornilladas a vigas; colocación de tensores y piezas de soporte de pasamanos.



Montaje del pasamanos de madera atornillado a piezas metálicas en baranda.

MIRADORES//medida estándar

Senderos Catarata (1), Punta Catedral (4)

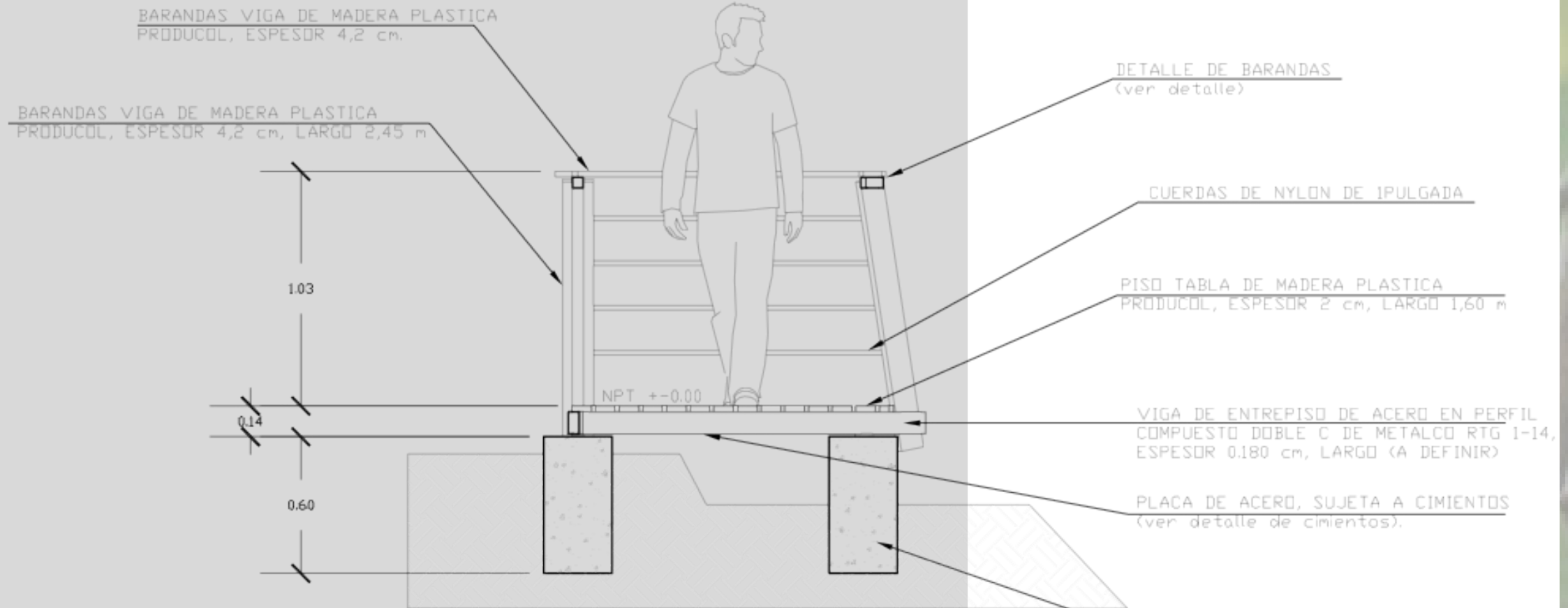


PLANTA TIPICA MIRADOR →

(Ver con mayor detalle
en planos constructivos)

MIRADORES//medida estándar

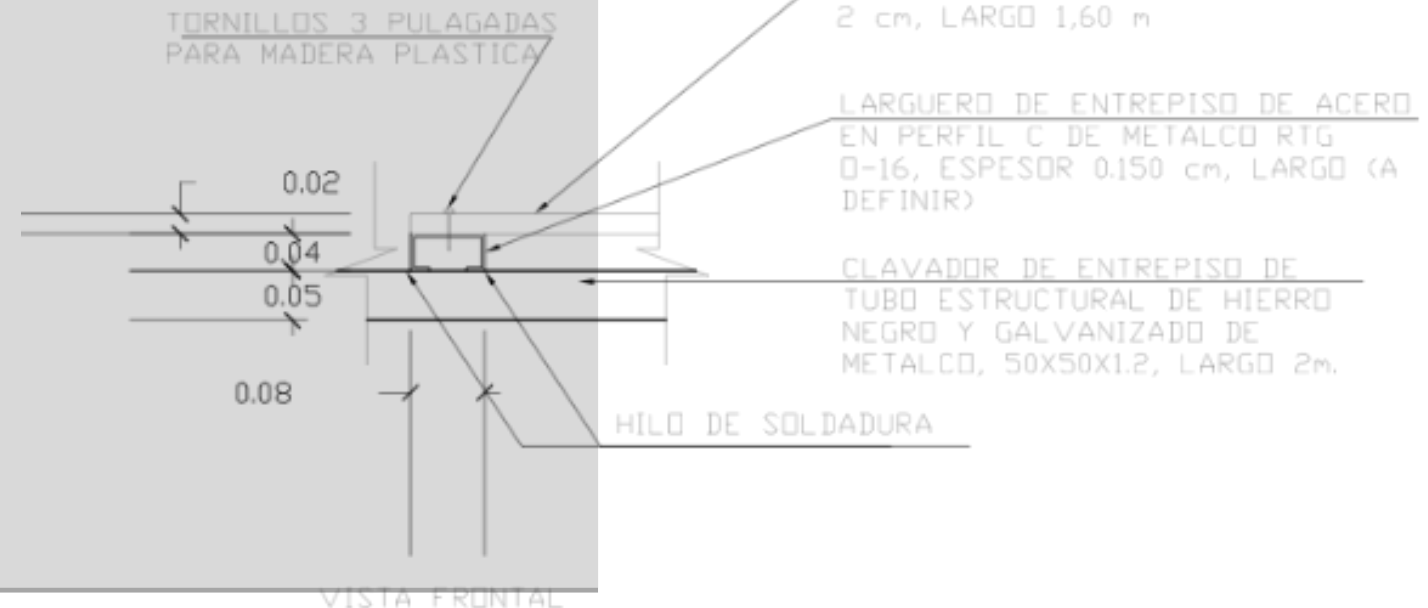
Senderos Catarata (1), Punta Catedral (4)



CORTE TRANSVERSAL **B-B** TIPICO DE MIRADOR →

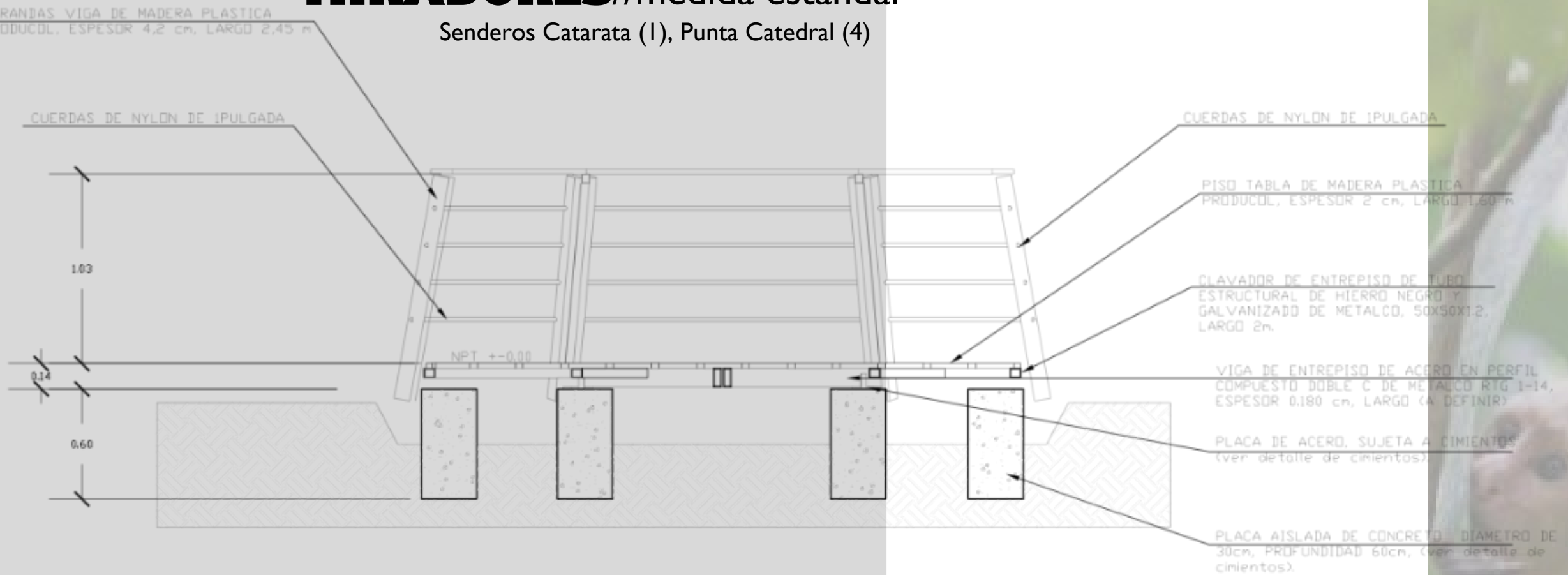
(Ver con mayor detalle en planos constructivos)

DETALLE DE **PISO** →



MIRADORES // medida estándar

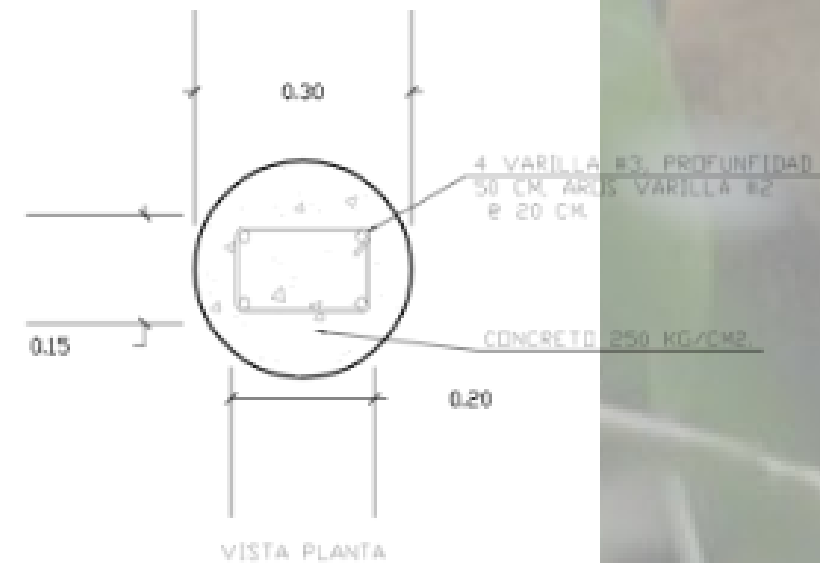
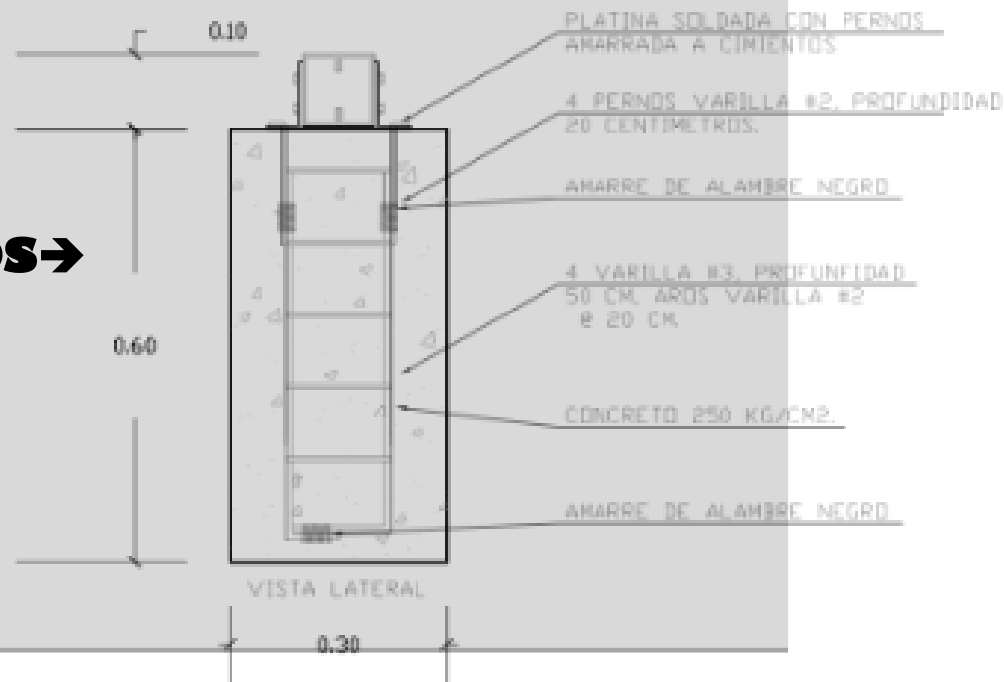
Senderos Catarata (1), Punta Cathedral (4)



CORTE LONGITUDINAL A-A TIPICO DE MIRADOR →

(Ver con mayor detalle en planos constructivos)

DETALLES DE CIMIENTOS →



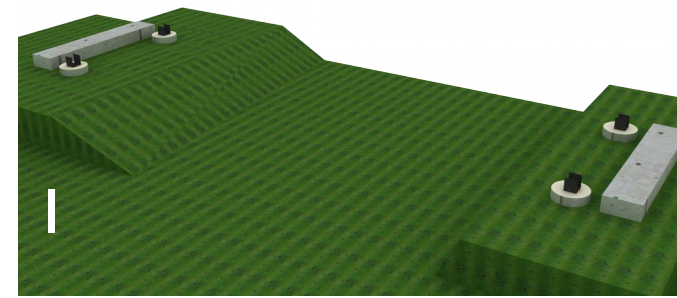
PUENTES//modulares

Senderos Catarata (3), Punta Catedral (2)

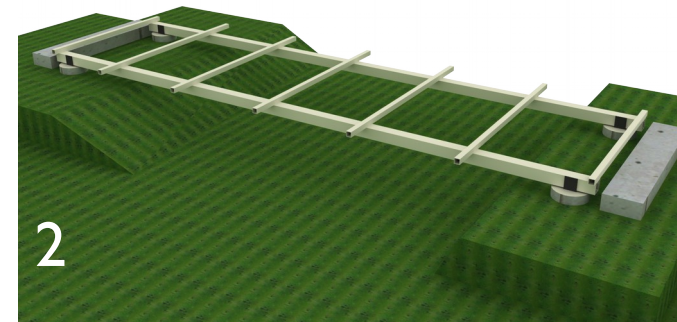


Puente en sendero Catarata (fotomontaje)

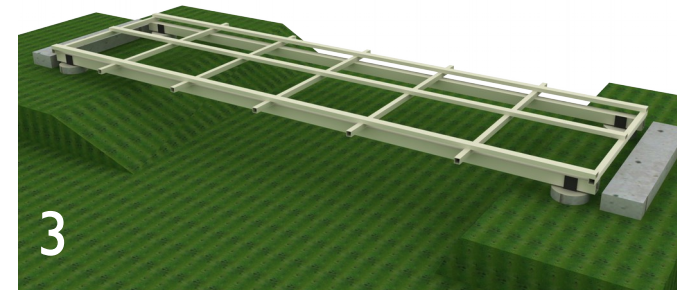
Materiales	Cantidad	Costo por unidad	costo total
Tabla de madera plástica de 2"	20	\$3.500	\$70.000
Tabla de madera plástica de 1"	54	\$3.000	\$162.000
Perfil cuadrado de 4 "	4	\$18.400	\$73.600
perfil en C de 3 "	4	\$8.000	\$32.000
Platina de metal (plancha)	4	\$3.000	\$12.000
Formaleta redonda	4	\$7.900	\$31.600
saco de concreto	5	\$4.800	\$24.000
arena	1	\$12.120	\$12.120
mecate cabuya mediano	40	\$100	\$4.000
soldadura	10	\$2.500	\$25.000
tornillos de 1.5 "	220	\$19	\$4.180
Almbre negro	5	\$530	\$2.650
Varilla # 4 para armadura	4	\$2.790	\$11.160
Varilla #3 para aros	8	\$1.610	\$12.880
tornillos de 4"	20	\$970	\$19.400
Total			\$496.590



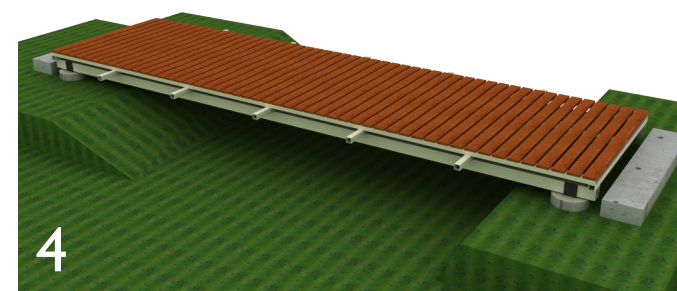
Zanjeo y chorrea de cimientos.
Chorrea de grada (preferiblemente una vez finalizado el entrepiso)



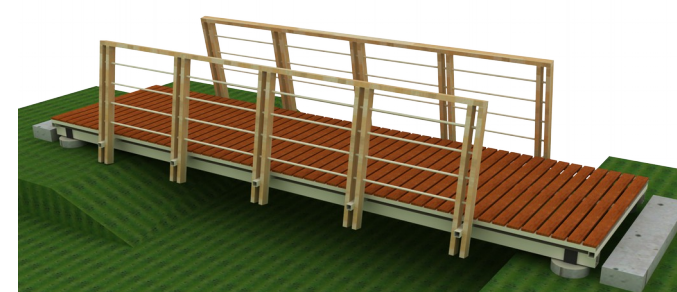
Colocación de vigas (largas) y viguetas de entrepiso (cortas), uniones soldadas.



Colocación de cadenillos de metal, uniones soldadas.



Colocación de tabloncillos de piso, atornillados a cadenillos.

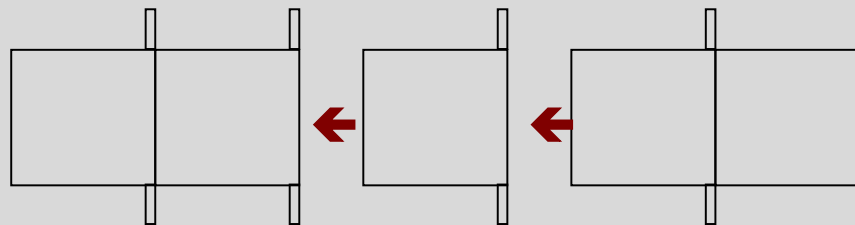


Montaje de barandas de madera plástica, atornilladas a vigas; colocación de tensores y pasamanos.

5

PUENTES//modulares

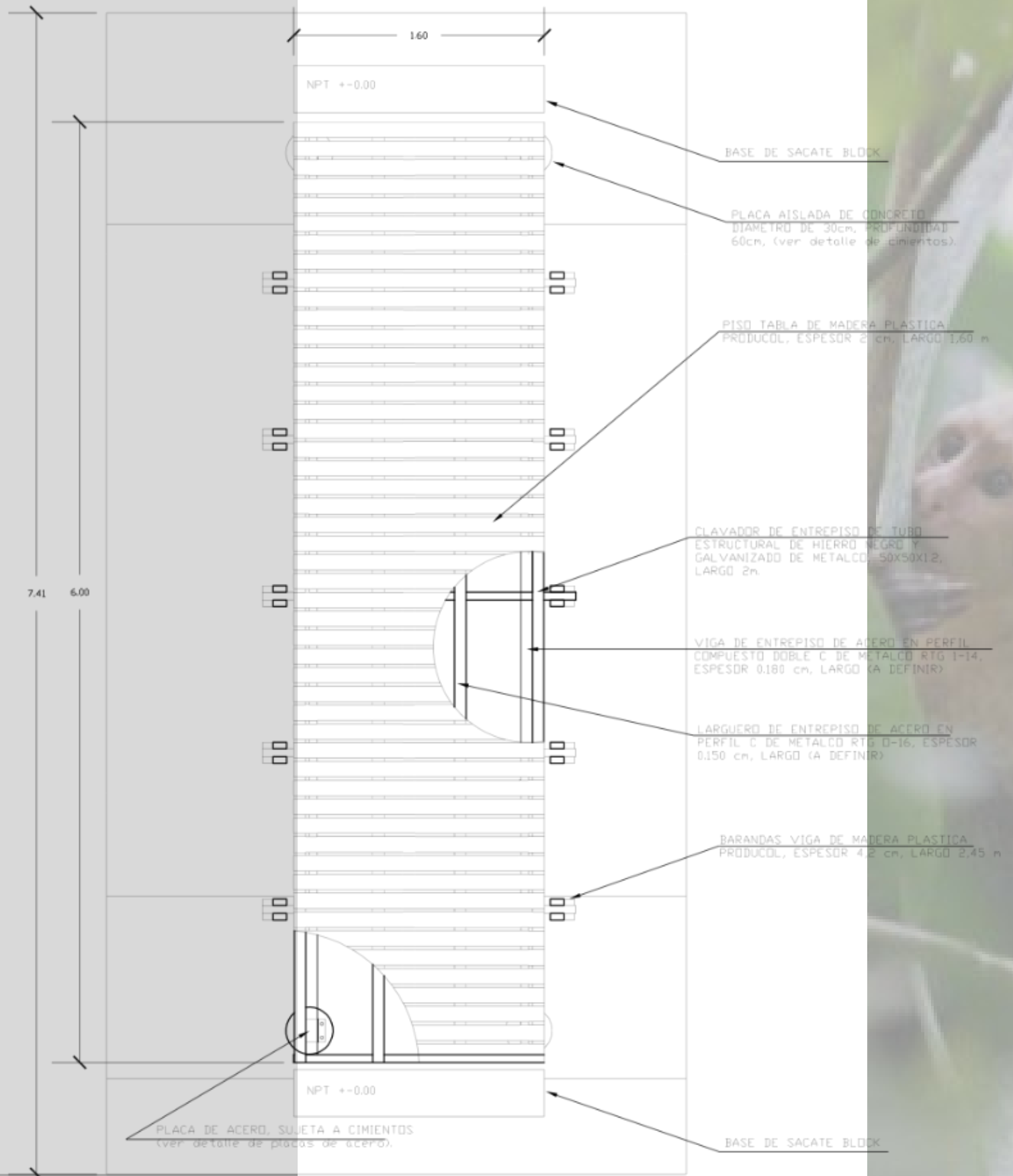
Senderos Catarata (3), Punta Catedral (2)



máximo 6mts de largo por puente, modulado a cada metro (viguetas y barandas), permite mayor versatilidad.

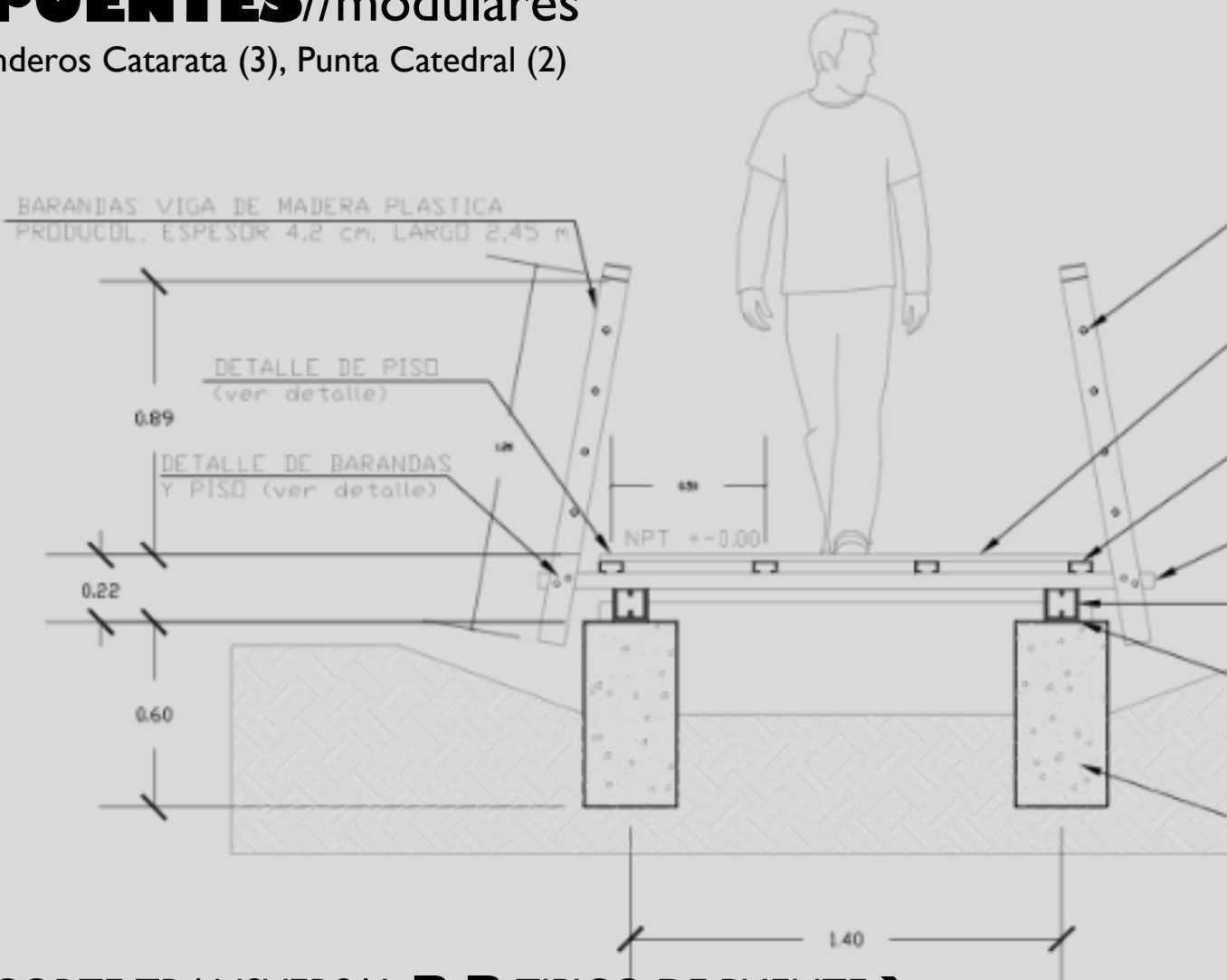
PLANTA TIPICA PUENTE →

(Ver con mayor detalle en planos constructivos)



PUENTES//modulares

Senderos Catarata (3), Punta Catedral (2)



CUERDAS DE NYLON DE 1PULGADA

PISO TABLA DE MADERA PLASTICA
PRODUCCOL, ESPESOR 2 cm, LARGO 1,60 m

LARGUERO DE ENTREPISO DE ACERO EN
PERFIL C DE METALCO RTG D-16, ESPESOR
0.150 cm, LARGO (A DEFINIR)

CLAVADOR DE ENTREPISO DE TUBO
ESTRUCTURAL DE HIERRO NEGRO Y
GALVANIZADO DE METALCO, 50X50X12,
LARGO 2m.

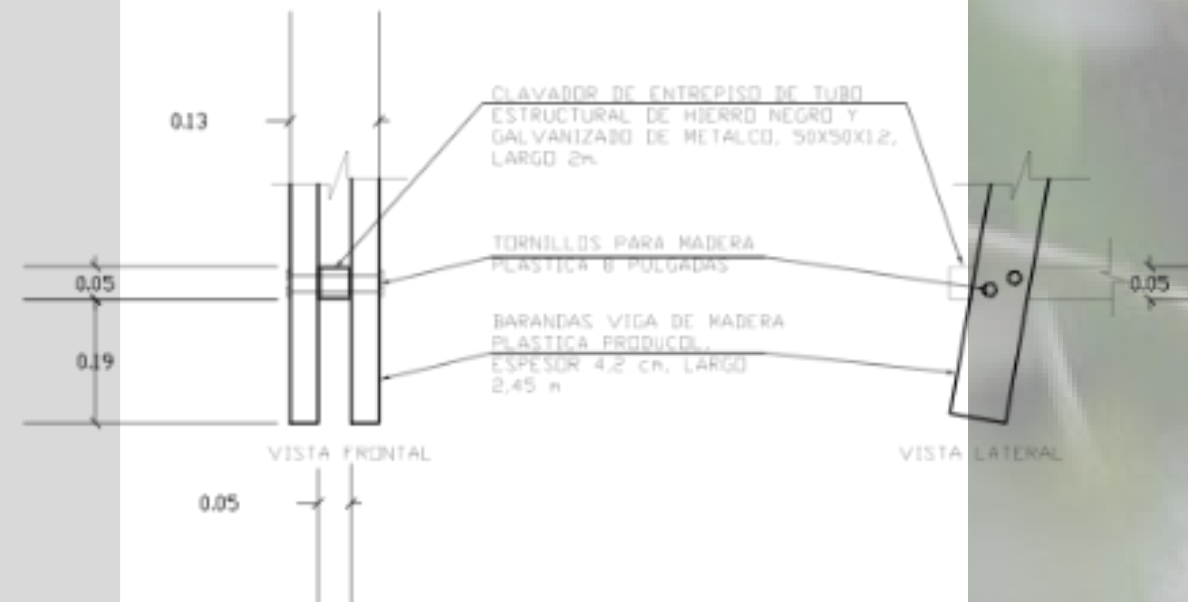
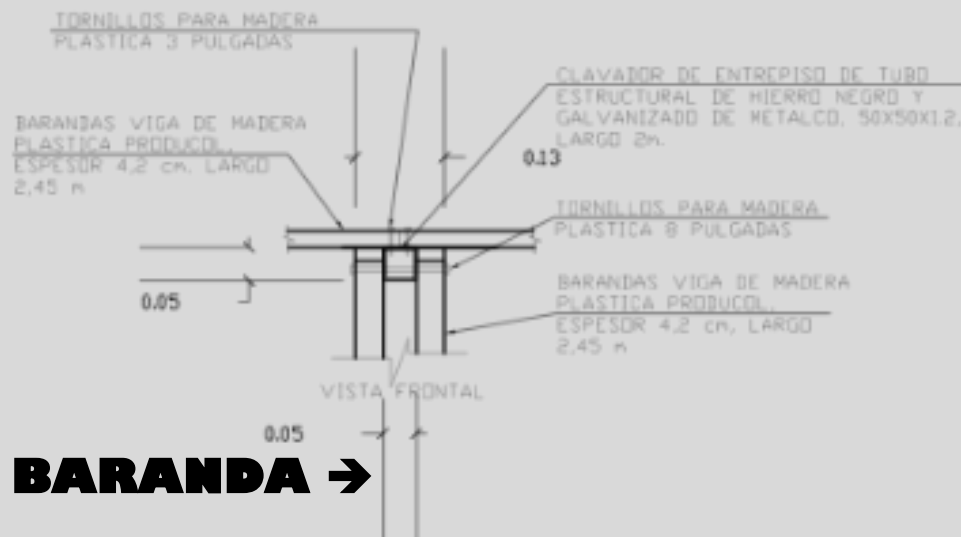
VIGA DE ENTREPISO DE ACERO EN PERFIL
COMUESTO DOBLE C DE METALCO RTG 1-14,
ESPESOR 0.180 cm, LARGO (A DEFINIR)

PLACA DE ACERO, SUJETA A CIMENTOS
(ver detalle de placas de acero).

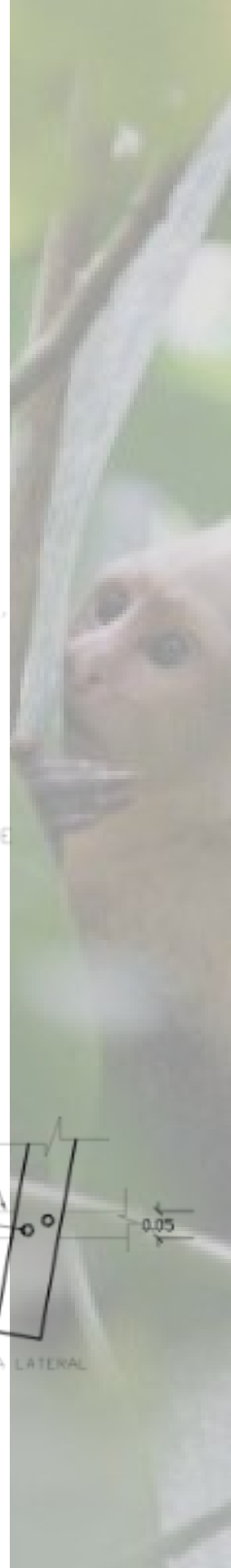
PLACA AISLADA DE CONCRETO DIAMETRO DE
30cm, PROFUNDIDAD 60cm, (ver detalle de
cimientos).

CORTE TRANSVERSAL B-B TIPICO DE PUENTE →

(Ver con mayor detalle
en planos constructivos)

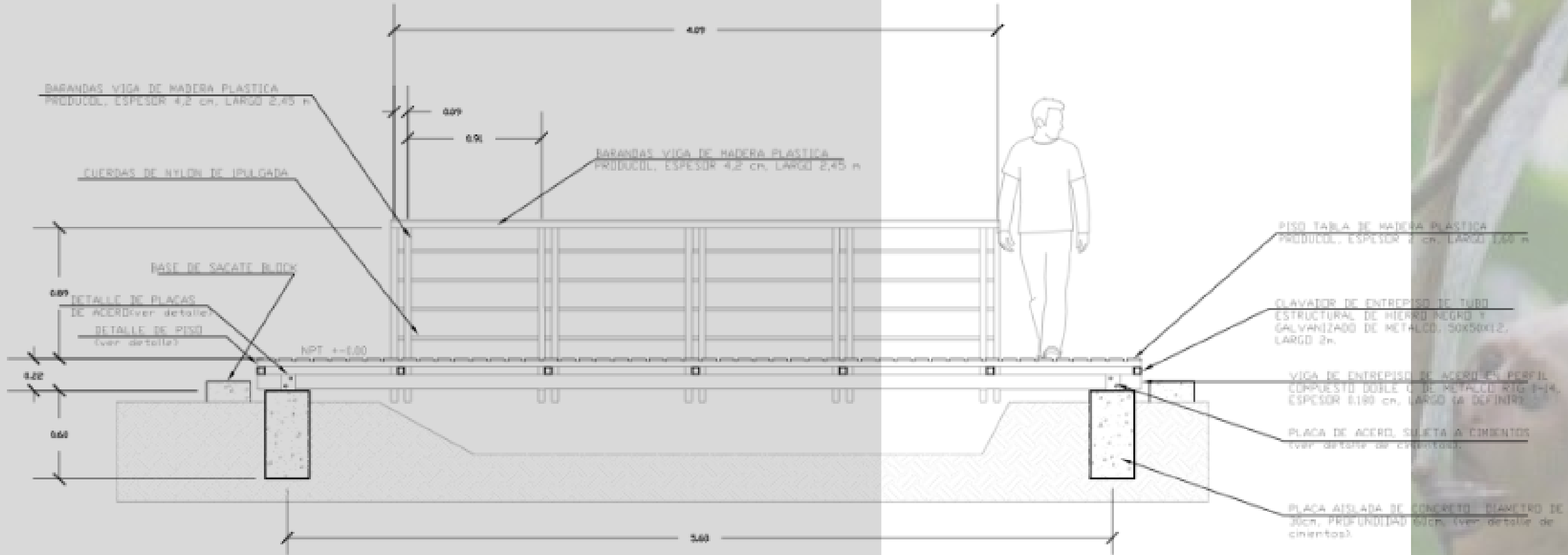


DETALLES DE BARANDA →



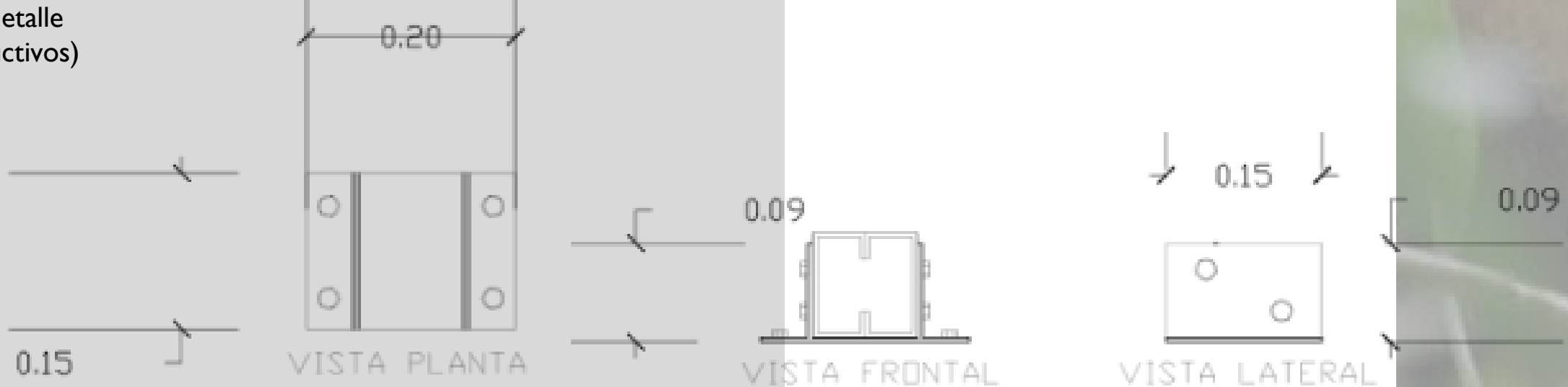
PUENTES//modulares

Senderos Catarata (3), Punta Catedral (2)



CORTE LONGITUDINAL **A-A** TÍPICO DE PUENTE →

(Ver con mayor detalle en planos constructivos)



DETALLE DE **PLACAS DE ACERO** →